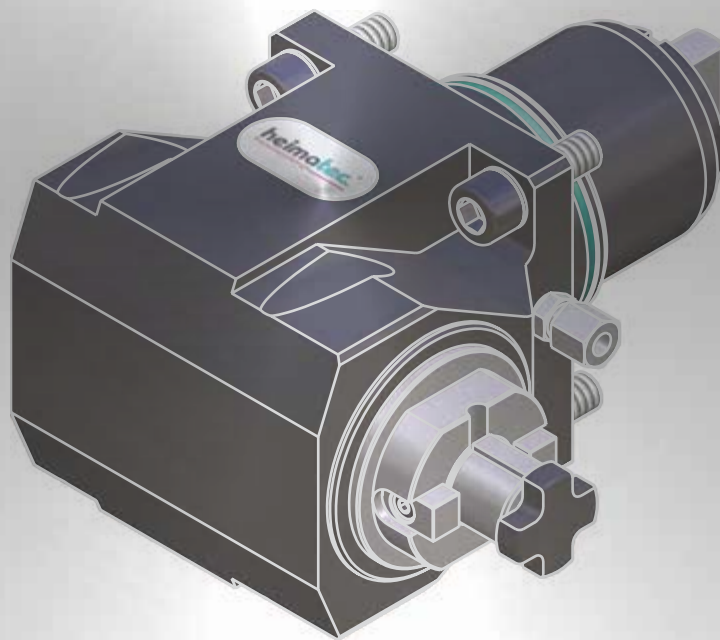


Werkzeugkatalog

tool catalogue



HYUNDAI KIA

SKT 250 M
SKT 250 LM
SKT 300 M
SKT 300 LM



Hinweis zu den AGBs:

Diese finden Sie in unserem Internetauftritt unter

www.heimatec.de

Home/Impressum/AGB

Terms and conditions:

You will find them on our website

www.heimatec.com

Home/Imprint/Terms and Conditions

Das Katalog-Werk einschließlich aller seiner Teile ist urheberrechtlich geschützt. Jede Verwertung außerhalb der engen Grenzen des Urheberrechtsgesetzes ist ohne Zustimmung der Rechteeinhaber unzulässig und strafbar. Das gilt insbesondere für Vervielfältigungen, Übersetzungen, Mikroverfilmungen und die Einspeicherung und Verarbeitung in elektronischen Systemen.

heimatec® GmbH behält sich Änderungen technischer Art jederzeit ohne Vorankündigung vor. Dies gilt insbesondere bei Anpassungen an neue oder geänderte internationale Normen oder bei Weiterentwicklungen unserer Produkte oder Herstellungsprozesse.

This catalogue, including all its parts, is protected by copyright. Each use outside the restricted limitations of the Copyright Act is inadmissible and liable to prosecution without the consent of heimatec. This is particularly valid for duplication, translation, microfilming and feeding and processing in electronic systems.

heimatec® GmbH reserves the right of technical changes everytime without advance notice, which is particularly valid for adaptations to new or changed international standards, or to developments of our products or manufacturing processes.

angetriebene Werkzeuge

driven tools



Axial-Bohr- und Fräskopf

axial drilling and milling head

$n_{max} = 6000 \text{ min}^{-1}$

8 010 66 079	ER 32 AX u-tec	EK	1:1
8 010 66 081	ER 32 AX u-tec	IK 25 bar	1:1
8 010 66 046	ER 32 AX u-tec	IK 70 bar	1:1
8 010 67 025	easy-quick HT 5	EK	1:1
8 010 67 026	easy-quick HT 5	IK 25 bar	1:1
8 010 67 060	easy-quick HT 5	IK 70 bar	1:1



Axial-Bohr- und Fräskopf

axial drilling and milling head

$n_{max} = 6000 \text{ min}^{-1}$

8 011 65 011	Kombidom/universal arbor 1"	EK	1:1
8 011 65 014	Kombidom/universal arbor 22	EK	1:1

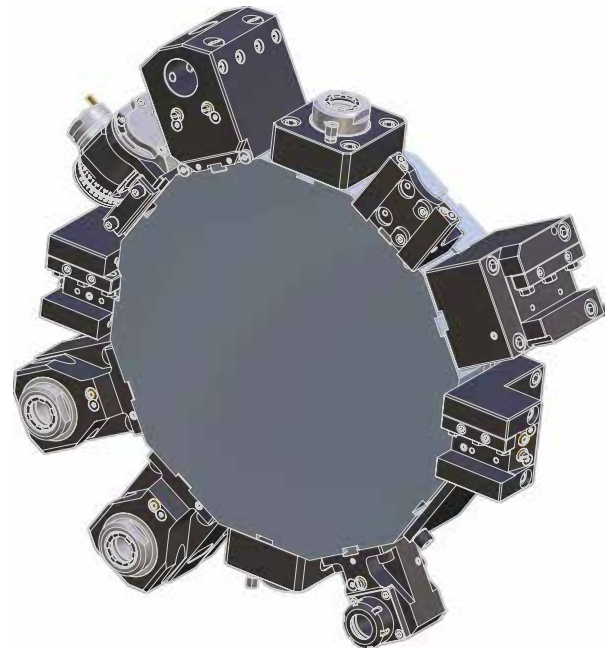


Axial-Bohr- und Fräskopf

axial drilling and milling head

Achsversatz / offset $A=50$

8 019 65 021	ER 25 AX u-tec	EK	1:1
$n_{max} = 6000 \text{ min}^{-1}$			
8 019 65 022	ER 25 AX u-tec	IK 140 bar	1:1
$n_{max} = 6000 \text{ min}^{-1}$			
8 019 65 004	ER 25 AX u-tec	EK	1:2
$n_{max} = 12000 \text{ min}^{-1}$			
8 019 65 027	ER 25 AX u-tec	IK 140 bar	1:2
$n_{max} = 12000 \text{ min}^{-1}$			
8 019 65 023	ER 25 AX u-tec	EK	2:1
$n_{max} = 3000 \text{ min}^{-1}$			
8 019 65 024	ER 25 AX u-tec	IK 140 bar	2:1
$n_{max} = 3000 \text{ min}^{-1}$			
8 019 65 025	ER 25 AX u-tec	EK	1:3
$n_{max} = 15000 \text{ min}^{-1}$			
8 019 65 026	ER 25 AX u-tec	IK 140 bar	1:3
$n_{max} = 15000 \text{ min}^{-1}$			



Winkel-Bohr- und Fräskopf

radial drilling and milling head

Mittenmaß / center distance $H=72$
 $n_{max} = 6000 \text{ min}^{-1}$

8 030 66 097	ER 32 AX u-tec	EK	1:1
8 030 66 098	ER 32 AX u-tec	IK 140 bar	1:1
8 030 67 025	easy-quick HT 5	EK	1:1
8 030 67 075	easy-quick HT 5	IK 140 bar	1:1



Winkel-Bohr- und Fräskopf

radial drilling and milling head

Mittenmaß / center distance $H=72$
 $n_{max} = 6000 \text{ min}^{-1}$

8 031 65 010	Kombidom/universal arbor 1"	EK	1:1
8 031 65 015	Kombidom/universal arbor 22	EK	1:1



Winkel-Bohr- und Fräskopf

radial drilling and milling head

Mittenmaß / center distance $H=80$
 $n_{max} = 18000 \text{ min}^{-1}$

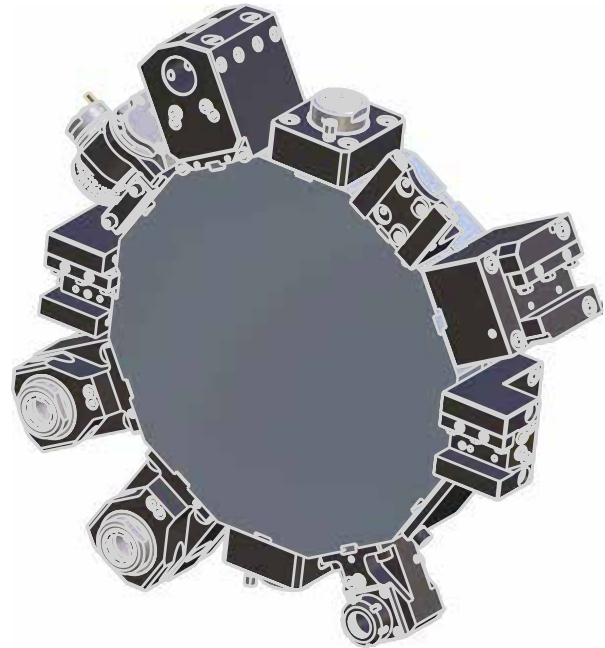
8 030 65 037	ER 25 AX u-tec	EK	1:3
8 030 65 045	ER 25 AX u-tec	IK 140 bar	1:3



**Schwenkopf
universal head**

Mittenmaß / center distance $H=69$
Achsversatz / offset $A=60$

8 043 65 000	ER 25 AX u-tec	EK	1:1
<i>n_{max} = 6000 min⁻¹</i>			
8 043 65 004	ER 25 AX u-tec	IK 140 bar	1:1
<i>n_{max} = 6000 min⁻¹</i>			
8 043 64 008	ER 16 AX u-tec	EK	1:2
<i>n_{max} = 12000 min⁻¹</i>			
8 043 64 009	ER 16 AX u-tec	IK 140 bar	1:2
<i>n_{max} = 12000 min⁻¹</i>			



**Winkel-Scheibenfräserkopf
radial disk mill head**

**±10° drehbar
±10° turnable**

Mittenmaß / center distance $H=87,5$
auf 0° absteckbar / 0° can be pinned
kein Kühlmittel / no coolant
n_{max} = 3000 min⁻¹

8 037 64 002	∅ 5/8"	2:1
8 037 64 003	∅ 3/4"	2:1
8 037 65 019	∅ 1"	2:1
8 037 65 008	∅ 22	2:1

▶ Weitere Ausführungen auf Anfrage
further versions on request

▶ Zubehör **ZB...***
accessories **ZB...***



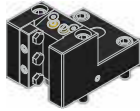
▶ **easy-quick**



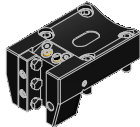
▶ **u-tec**



feste Werkzeuge
static tool holders



Kombi-Drehstahlhalter
universal turning holder
8 224 15 006 **Vierkant/square 25** EK
8 224 15 016 **Vierkant/square 1"** EK



Kombi-Drehstahlhalter
universal turning holder
8 224 15 005 **Vierkant/square 25** EK
8 224 15 015 **Vierkant/square 1"** EK



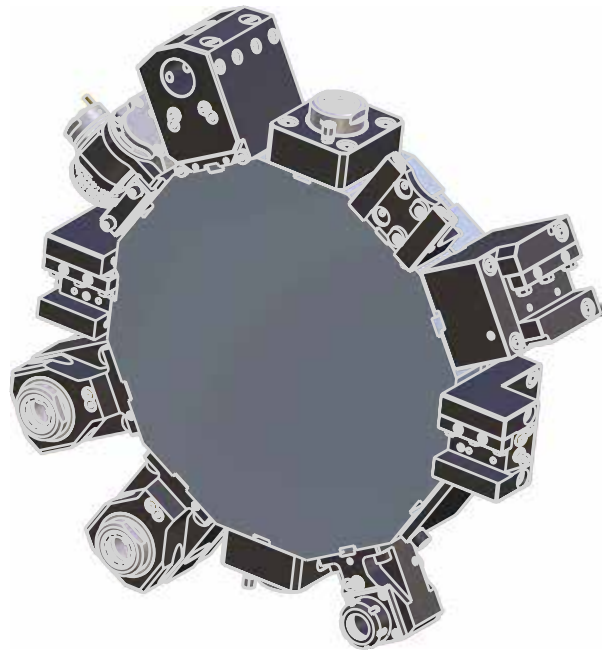
Kombi-Plandrehhalter
combi facing holder
8 244 15 005 **Vierkant/square 25** EK
8 244 15 006 **Vierkant/square 1"** EK



Bohrstangenhalter
boring bar holder
Mittenmaß / center distance H=72
8 240 18 028 **ø32** IK/EK
8 240 19 032 **ø40** IK/EK
8 240 19 044 **ø1,5"** IK/EK
8 240 19 048 **ø2"** IK/EK



Spannzangenhalter
collet chuck holder
Mittenmaß / center distance H=72
8 240 16 021 **ER 32** IK/EK



Abstechhalter
cut-off holder
8 224 13 015 **SH 32** EK



Abstechhalter
cut-off holder
8 224 12 014 **Vierkant/square 25** EK
8 224 12 020 **Vierkant/square 1"** EK



Abdeckblech
cover plate
8 200 03 005

Hauptsitz/headquarters

heimatec® GmbH
Präzisionswerkzeuge
Carl-Benz-Straße 4
D- 77871 Renchen
Postfach 11 36
D- 77867 Renchen
Tel.: +49 (78 43) 94 66 0
Fax: +49 (78 43) 94 66 66
www.heimatec.de
info@heimatec.de

heimatec® Inc.
16 E. Piper Lane Suite 121
USA- 60070 Prospect Heights IL
Tel.: +1 (847) 749 0633
Fax: +1 (847) 749 2445
www.heimatecinc.com
info@heimatecinc.com

heimatec® - Ost, JSC
ul. Kozjubinskogo 4 office 209
RUS- 121351 Moskau
Tel.: +7 (495) 648 69 19
Fax: +7 (495) 648 69 19
www.heimatec-ost.ru
sales@heimatec-ost.ru

